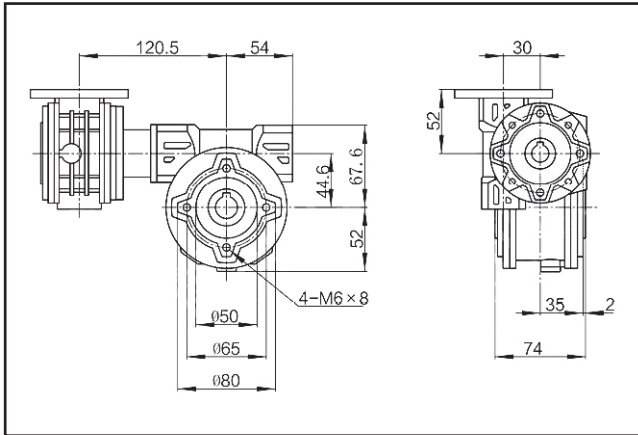




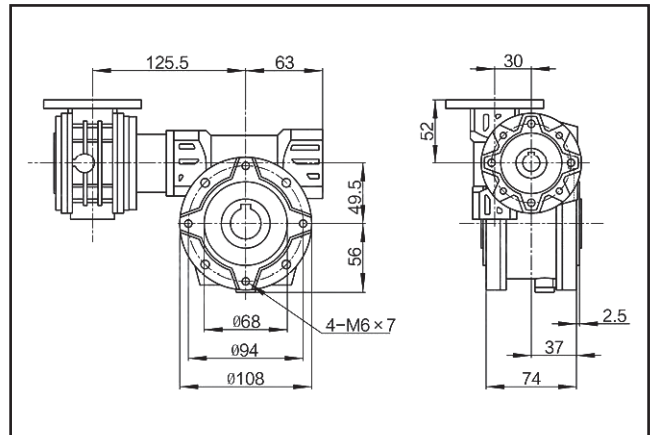
# WORM GEAR BOXES

## DOUBLE STAGE DIMENSION SHEET

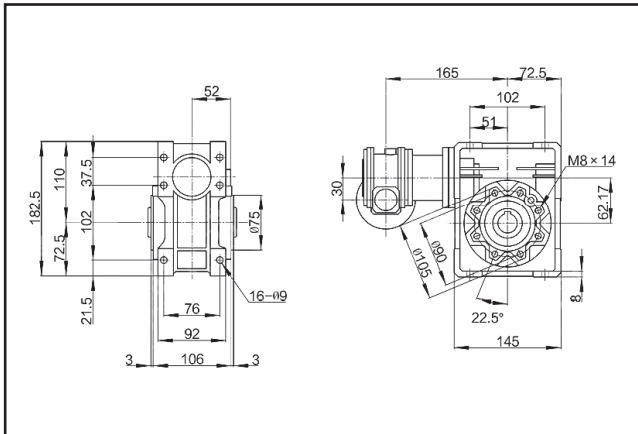
**BVF 30 + BVF 44**



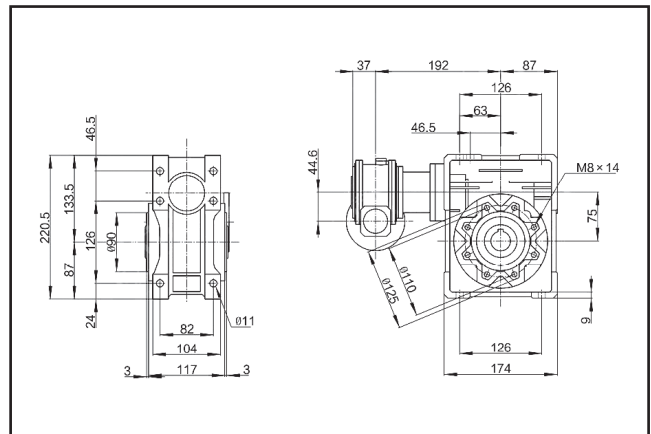
**BVF 30 + BVF 49**



**BVF 30 + BW 63**



**BVF 44 + BW 75**



**BVF 44 + BW 86**

